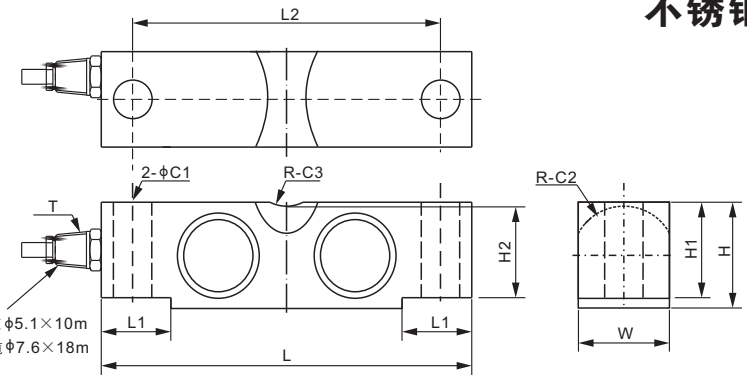


量程 ≤ 25Klb 线缆 φ5.1×10m
 量程 ≥ 50Klb 线缆 φ7.6×18m



尺寸

量程	C1	C2	C3	H	H1	H2	L	L1	L2	W	T
Klb/inches											
10-25	0.68	0.90	0.75	1.94	1.70	1.63	7.75	1.38	6.50	1.69	1/4-18 NPT
50-75	1.06	1.37	1.00	2.94	2.65	2.55	10.25	1.93	8.50	2.44	1/2-14 NPT
kg/mm (由上述尺寸转换)											
4,535.9-11,339.8	17.3	22.9	19.1	49.3	43.2	41.3	196.9	35.1	165.1	42.9	1/4-18 NPT
22,679.6-34,019.4	27.0	34.8	25.4	74.7	67.3	64.8	260.4	48.9	215.9	62.0	1/2-14 NPT

技术参数

灵敏度	3.0 mV/V ± 0.25%	额定激励电压	10V (15V 最大)
零位输出	± 0.02 mV/V	绝缘阻抗	> 2 [50V DC] GΩ
非线性	< ± 0.030%	正常工作温度范围	-10°C - 50°C / 14°F - 122°F
重复性	< ± 0.017%	安全极限载荷	150% 满量程
滞后误差	< ± 0.023%	破坏极限载荷	300% 满量程
蠕变	< ± 0.023%	密封方式	焊封 / IP68
输入阻抗	700Ω ± 10	接线方式	Exc+ 红 Exc- 黑
输出阻抗	700Ω ± 5		Sig+ 绿 Sig- 白
原材料	2Cr13 不锈钢		屏蔽线

货号*

量程	货号	毛重(kg)
10Klb.....	102BS-10Klb-YZ.....	2.9
20Klb.....	102BS-20Klb-YZ.....	2.9
25Klb.....	102BS-25Klb-YZ.....	2.9
50Klb.....	102BS-50Klb-YZ.....	8.0
60Klb.....	102BS-60Klb-YZ.....	8.0
75Klb.....	102BS-75Klb-YZ.....	8.0

可互换产品

品牌	型号
Coti Global.....	CG-58-SSW
Rice Lake.....	RL75060S
Vishay Revere Transducers.....	9303
Vishay Sensortronics.....	.65058S

25Klb-125Klb: NTEP 1:10 000 Class IIIIL, Multiple Cell

11t-55t: OIML MAA C5, Y=15 000

* ATEX, FM, IECEx 认证版本货号带有“-Ex”后缀